



Трубопрочистная машина сегментного типа

Модель А75

Паспорт



www.zupper.ru

ОГЛАВЛЕНИЕ

ТРЕБОВАНИЯ БЕЗОПАСНОСТИ.....	3
<i>Раздел 1</i> Специальная информация по обеспечению безопасности.....	3
<i>Раздел 2</i> Описание и технические характеристики.....	4
<i>Раздел 3</i> Подготовка к работе.....	4
3.1 Ввод в эксплуатацию.....	4
3.2 Удаление засоров.....	5
3.3 Извлечение спирали из трубы.....	5
3.4 Смена насадок.....	5
3.5 Работа со спиралями диаметром 8мм и 10мм.....	5
<i>Раздел 4</i> Окончание работы.....	5
<i>Раздел 5</i> Обслуживание.....	6
<i>Раздел 6</i> Комплектность поставки.....	6
<i>Раздел 7</i> Гарантийные обязательства.....	6
<i>Раздел 8.</i> Срок эксплуатации.....	6
Детализовка.....	7

ТРЕБОВАНИЯ БЕЗОПАСНОСТИ

ВНИМАНИЕ!

Для избежание травм, пожара или поражения электрическим током при пользовании прибором выполняйте следующие меры предосторожности:

1. Содержите ваше рабочее место в порядке. Отсутствие порядка может привести к несчастному случаю.
2. Не оставляйте прибор под дождём или в местах с повышенной влажностью. Обеспечивайте себе хорошее освещение. Не используйте прибор вблизи от горючих жидкостей и газов.
3. Избегайте контакта с заземлёнными частями, такими как трубы, плиты, холодильники.
4. Держите прибор вдали от детей, а также посторонних людей.
5. Неиспользуемые приборы храните в сухом, закрытом и недоступном для детей месте.
6. Не перегружайте прибор, не превышайте указанную мощность.
7. Не используйте приборы не по назначению.
8. Надевайте соответствующую рабочую одежду.
9. Используйте защитные очки и дыхательную маску при работе в пыльной среде.
10. Не используйте кабель не по назначению.
11. Обеспечьте устойчивость прибора в рабочем состоянии.
12. Соблюдайте правила ухода за прибором, содержите его в чистоте и готовности. Контролируйте периодически вилку и кабель.
13. При не использовании прибора, а также при смене насадок и чистке, отключайте его.
14. Избегайте случайного включения прибора.
15. Всегда используйте соответствующий удлинитель и электросеть EURO стандарта с заземляющим контактным проводом. В случае не соблюдения данного пункта, производитель не несет ответственность за безопасность и сохранность оборудования и оператора.
16. Контролируйте прибор на повреждения. Повреждённые или вышедшие из строя части должны быть отремонтированы или заменены специалистом.
17. Внимание! Для вашей же безопасности используйте только прилагаемые насадки и приспособления.
18. Электрические приборы фирмы HONGLI соответствуют всем требованиям электробезопасности.

Внимание. В соответствии с европейской классификацией стандарта продолжительности работы двигателя S2 (кратковременный режим работы) Для кратковременного режима работы нормируется продолжительность рабочего периода 15, 30, 45, 55 мин в зависимости от нагрузки, после чего следует остановка машины на время, достаточное для охлаждения двигателя. Соблюдение данных рекомендаций способствует продолжительной службе узлов и агрегатов машины.

1. Специальная информация по обеспечению безопасности

- Ни в коем случае не пользуйтесь для удерживания вращающегося троса нитяными (матерчатými) перчатками или рукавицами. Если они намотаются на трос, это может привести к серьезным травмам.
- Не прикладывайте к тросам избыточного усилия. При работающей машине регулируйте направление троса рукой в перчатке. Под действием какого-либо препятствия на пути перемещающегося троса может произойти перекручивание, образование петель или обрыв троса, что может стать причиной серьезных травм.
- Разместите машину на расстоянии не более 0,6 м от сливного отверстия. Увеличение этого расстояния может привести к перекручиванию троса или образованию петель.
- Машина рассчитана на обслуживание одним оператором. Оператор должен управлять машиной при помощи ручного рычага и троса.



- Не пускайте машину в обратном направлении (REV). Режим работы машины в обратном направлении может привести к повреждению троса и применяется только для того, чтобы вернуть назад застрявшую чистящую насадку.
- Будьте осторожны при чистке сливной линии, в которой применялись моющие химические реагенты. Не допускайте их попадания на кожу и в глаза. Моющие химические реагенты могут привести не только к сильным ожогам, но и повредить трос.
- Не включайте машину, если оператор или машина находятся в воде. Существует большая вероятность поражения электрическим током.
- Наденьте защитные очки и обуйте обувь с резиновой нескользящей подошвой. Использование такой защитной одежды поможет уберечься от серьезных травм.
- Перед началом любой работы убедитесь в том, что трос не поврежден или не образует петель, вытягивая его из машины и проверяя отсутствие на тросе видимого износа или обрывов. Замену изношенных (скрученных или разорванных) тросов всегда производите новыми фирменными тросами.
- Используйте данное устройство для выполнения только тех работ, для которых оно предназначено. Для правильной эксплуатации машины руководствуйтесь указаниями инструкции. Использование не по назначению или модификация моющего средства для промывки сливной линии повышает вероятность получения травм.

2. Описание и технические характеристики

С моделью А75 Вы приобрели мощную, переносную, простую в обращении установку для прочистки труб. Установка работает по принципу «Sectional – Cable», то есть между собой соединяются столько спиралей сколько необходимо. Установка сконструирована таким образом, что прочистка труб осуществляется самым эффективным способом. Установка имеет электрический привод. Мощность двигателя давлением на рычаг через зажимное устройство передается на спираль. Перемещение спирали с необходимой насадкой в направлении засорения в трубе осуществляется с помощью рабочей дуги спирали. Установка предназначена для спиралей диаметром 16мм. С помощью дополнительных приспособлений могут также использоваться спирали диаметром 8 и 10 мм. Максимальная рабочая длина спиралей установки составляет 40 метров

- Мощность 300 Вт
- Напряжение 230 В. 20 Гц
- Предохранитель 16А
- Кол-во оборотов 400 об./мин
- Вес привода - 14 кг
- Спирали диаметр 16мм, 8мм. Максимальная рабочая длина 30 метров
- Диаметр трубы **20 мм – 75 мм**

3. Подготовка к работе

3.1. Ввод в эксплуатацию

Прибор поставить на расстоянии 50-80 см от входного отверстия трубы. Подключить кабель к питающей сети. Через установку ввести спираль, после чего прикрепить к ней необходимую насадку. Насадка выбирается в зависимости от вида засорения, диаметра и конфигурации трубы.

Внимание! Перед тем, как предпринимать дальнейшие действия, необходимо надеть защитные перчатки

Спираль ввести примерно на 500мм в трубу, выключатель поставить в правое положение. Спираль двигать вручную в направлении засорения. При возникновении лёгкого сопротивления сформировать

так называемую рабочую дугу между установкой и трубой путём извлечения спирали из установки. Держа рабочую дугу одной рукой, нажимать другой на находящийся, на установке рычаг. Таким образом, на спираль передаётся вращательное движение вала двигателя.

3.2. Удаление засорения

С помощью давления, оказываемого рабочей дугой, осуществляется продвижение спирали и, тем самым, процесс прочистки. Когда предварительно напряжённая рабочая дуга проникла в трубу, рычаг отпустить и вынуть спираль. Процедура формирования рабочей дуги и ввода вертящейся спирали в направлении засорения повторять до удаления пробки.

Примечание: Если насадка застряла в месте засорения, выключатель привести в левое положение и извлечь спираль путём движения вперёд и назад. Затем привести выключатель в правое положение и снова ввести спираль в направлении места засорения. Процедуру удаления засорения продолжать, как описано выше.

3.3. Извлечение спирали из трубы

Крутящуюся спираль при нажатом рычаге и левом положении выключателя извлекать одной рукой до образования дуги. Отпустив рычаг, направить спираль через установку. На выходе части спирали отсоединять. Операцию повторять до тех пор, пока не извлечены все части спирали.

3.4. Смена насадок

Необходимую насадку выбирать в зависимости от вида засорения. Смена насадок осуществляется следующим способом:

- Разделяющий ключ ввести в боковое отверстие в месте соединения спирали и насадки;
- Фиксирующее устройство соединения отжать;
- Снять насадку по направляющим;
- Необходимую насадку вставить по направляющим до фиксации.

3.5. Работа со спиралями диаметрами 8мм и 10мм

При узких или изогнутых трубах использовать спирали диаметром 8мм или диаметром 10мм. Для этого необходим адаптер, в барабане которого находятся спирали диаметр 8мм и 10мм. Адаптер подсоединить к установке вместо направляющего шланга. Дальнейшие действия аналогичны действиям со стандартными спиралями. Во избежание движения адаптера по инерции, в установке предусмотрено регулируемое тормозное устройство. Тормозной эффект создаётся путём приведения рычага в конечное положение. Если необходимого тормозного эффекта достичь не удалось, освободить нарезную шпильку на адаптере и откорректировать расстояние между корпусом и зажимным устройством. Затем нарезную шпильку опять затянуть.

4. Окончание работы

После окончания работы привести выключатель в промежуточное положение и отсоединить кабель от сети. В соответствии с пунктом 3.3. извлечь спираль из установки. Направляющий шланг или адаптер отсоединить.

5. Обслуживание

Разборка и ремонт установки может осуществляться только специалистом. При необходимости может осуществляться поставка запасных частей. В этом случае обращайтесь к Продавцу или изготовителю. При эксплуатации установки спирали и насадки необходимо периодически чистить. Смазку установки проводить в двух местах. Снаружи (в верхней части установки) смазку осуществлять каждые 5 часов работы, изнутри (подшипник) – каждые 100 часов.

6. Комплектность поставки

Инструкция по эксплуатации 1 шт.
Базовый привод А75 для прочистки труб - 1 шт.
Стандартная спираль 16 мм 8 шт.
Крестообразный бур 16 мм -1 шт.
Прямой бур 16 мм– 1 шт.
Нож пика 16 мм – 1 шт.
Грушевидный бур 16 мм – 1 шт.
Ключ шпилька 16мм – 1 шт.
Переходной барабан со спиралью 8 мм – 1 шт.

Установка может поставляться в различной комплектации.

7. Гарантийные обязательства

Производитель гарантирует качество изготовления прочистных машин бренда Hongli. Гарантийный срок составляет **1 год с даты продажи**, при соблюдении правил эксплуатации и соответствии максимальным размерам диаметра труб и диаметру троса. **Гарантия на трос** распространяется только на дефекты завода-изготовителя и не распространяется на неправильную эксплуатацию и поломки троса в следствие нарушения технологии прочистки.

Насадки являются расходным материалом и не попадают под гарантию.

Элементы электрики: переключатели, провода, конденсаторы не попадают под гарантию.

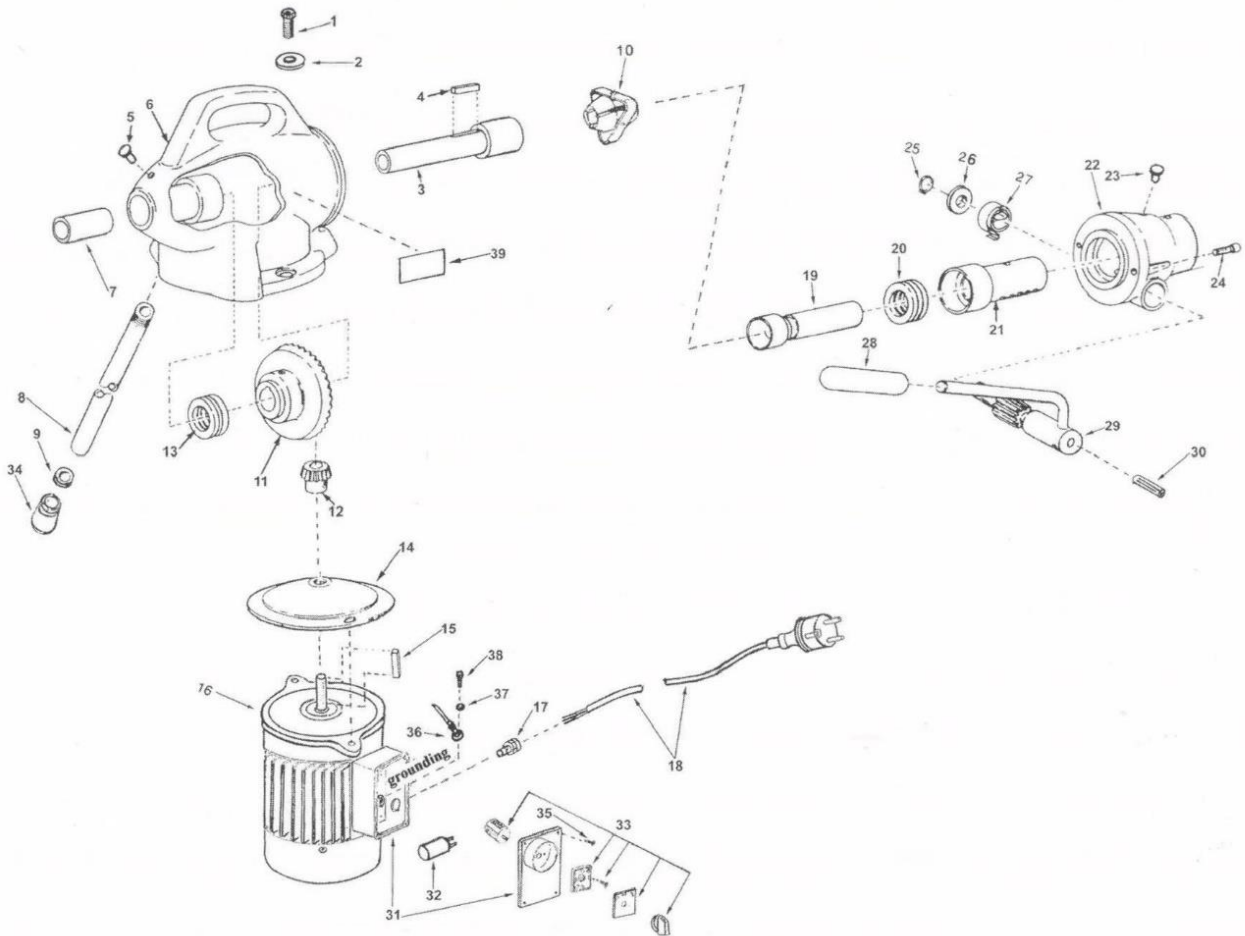
Гарантия на двигатель распространяется только на дефекты завода-изготовителя и не распространяется на неправильную эксплуатацию и поломки вследствие перегрева.

8. Срок эксплуатации

Срок эксплуатации прочистной машины сегментного типа с электрическим приводом бренда Hongli составляет 5лет. При этом этот срок не распространяется на спирали и насадки, которые заменяются по мере их естественного или эксплуатационного износа.

Секционная машина - детализировка

A75, GQ-75, D-75



№	Наименование	Описание	Кол-во	№	Наименование	Описание	Кол-во
1	Болт	M10*25	2	22	Корпус шестерни		1
2	Шайба	Φ10	2	23	Масленка	Φ5*5 plastic	1
3	Вал упорный		1	24	Болт	M6*25	2
4	Шпонка	4*18	1	25	Стопорное кольцо	12	1
5	Масленка	Φ5*5 plastic	1	26	Шайба	Φ30	1
6	Корпус		1	27	Пружина		1
7	Втулка		1	28	Накладка на ручку	Φ26*86 plastic	1
8	Ножка		1	29	Ручка		1
9	Шайба		3	30	Шплинтующий вал		
10	Набор кулачков		3	31	Пластиковый корпус	96*95*53 plastic	1
11	Коническая передача	M105*24 PA6	1	32	Конденсатор	10A / 400v plastic	1
12	Шестерня		1	33	Переключатель	10uf / 400v	1
13	Подшипник	8205	1	34	Резиновая подкладка	Φ32*36 rubber	3
14	Манжета	Φ140 PVC	1	35	Болт	M4*12	4
15	Шпонка	4*20	1	36	Заземляющий вывод	Φ4	1
16	Двигатель	250w / 230v	1	37	Упорная шайба	Φ4	1
17	Защита от натяжения	M16 plastic	1	38	Болт	M4*10	1
18	Кабель питания	0.75² / 250v rubber	1	39		90*45	1
19	Вал		1	40			1
20	Подшипник	8205	1	41	Шильдик	26*40 PVC	1
21	Направляющий вал		1				